

## Technisches Datenblatt

### Pyrolyse-Heizung PyroHeat 50H (Hackschnitzel)



#### **Wichtige Merkmale**

- Pyrolyse-Heizung zur Erzeugung von Heizwärme und Pflanzenkohle
- 50 kW Nennleistung
- Brennstoff: Hackschnitzel
- variable Leistung von 30% bis 100 %
- 4.7" Touch-Display zur komfortablen Bedienung
- Überwachung der Anlage optional via App möglich
- geringer Eigenstrombedarf
- Klimapositiv: Über die Pflanzenkohle werden 260g CO<sub>2</sub>/kWh dauerhaft der Atmosphäre entzogen
- Pflanzenkohle kann als Trägermedium für Nährstoffe die Bodenfruchtbarkeit langfristig erhöhen
- u.v.m.

#### **Betriebsicherheit**

- die Anlage überprüft kontinuierlich alle Betriebszustände
- eine unabhängige Sicherheitskette stellt die Sicherheit selbst im unwahrscheinlichen Fall eines Steuerungsdefekts sicher
- die Zustände der Anlage werden kontinuierlich geloggt
- optionaler Fernzugriff übers Internet ermöglicht schnelle und unkomplizierten Support
- u.v.m.

## Technische Daten

PyroHeat 50 H	Einheit	Wert
Wasserinhalt des Heizkessels	Liter	96
Abgastemperatur bei Nennwärmeleistung   bei kleinster Wärmeleistung	°C	128   95
Abgasmassenstrom bei Nennwärmeleistung   bei kleinster Wärmeleistung	g/s	35.1   17.6
Nennwärmeleistung bzw. Wärmeleistungsbereich	kW	15 bis 50
Einstellbereich des Vorlauf-Temperaturreglers	-	70 - 82°C
Kesselklasse	-	II
minimale Rücklauftemperatur am Kesseleintritt	°C	62
Füllrauminhalt des Brennstoffbehälters	Liter	120
Füllöffnungsabmessungen des Brennstoffbehälters (Durchmesser)	mm	200
geforderte Fundamentplatte/Standfläche (L x B)	mm <sup>2</sup>	2'030 x 880
geforderte freie Aufstellfläche (L x B)	mm <sup>2</sup>	2'730 x 1'980
geforderte Raumhöhe	mm	1'920
geforderte Pufferspeichergröße	Liter	1'500
mittlerer Hilfsstrombedarf	W	150
Stand-by-Leistung	W	12
Gewicht der Anlage (ohne Wasser)	kg	540
Trinkwasseranschluss ½ Zoll für TAS im Wärmetauscher (Sicherheitswärmetauscher) und im Kohlezwischenbehälter		
geforderte Kaltwassertemperatur	°C	4 bis 18
geforderter Wasserdruck (auch bei Stromausfall)	bar	2 bis 4
Sonstige Informationen		
Elektroanschluss inklusive Geräte- und Hauptschalter (Anschluss mit 16 A absichern)	230 V ac, 50 Hz, 16 A Vorsicherung geräteintern inkl. FI	
Betrieb des Heizkessels mit oder ohne Gebläse	mit Gebläse	
Betrieb des Heizkessels mit Über- oder Unterdruck am Abgasaustritt	Unterdruck	
Betrieb des Kessels in kondensierender oder nichtkondensierender Betriebsweise	nichtkondensierend	

### Brennstoff

- Hackschnitzel P41S, Klassen A1 und A2 nach EN ISO 17225

### Abgasrohr

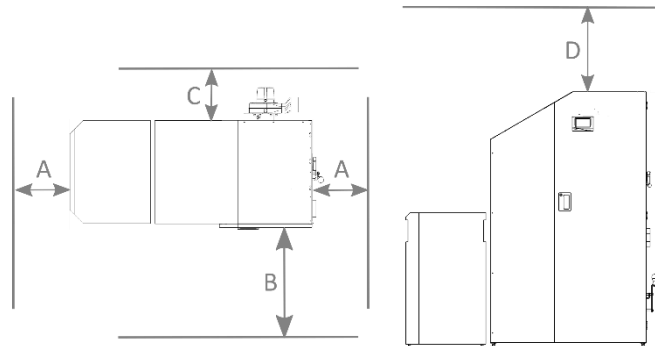
- Durchmesser: 150 mm
- Form: rund

### Schallemissionen

- Regelbetrieb < 55 dB.  
*Einfache Möglichkeiten zur weiteren Schallreduktion gibt es keine.*

## Mindestabstände zu Wänden und Decke im Kesselraum

Die Mindestabstände zu nicht brennbaren Wänden und Decken nach Abbildung 1 sind einzuhalten. Nähere Oberflächen können sich aufgrund der Abwärme von PyroHeat sonst über die Massen aufwärmen.

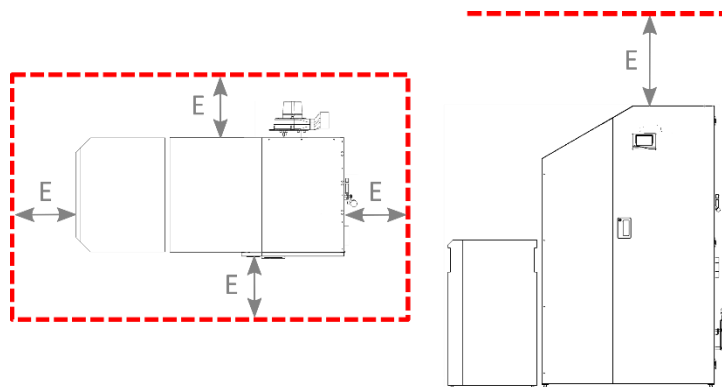


**Abbildung 1:** Mindestabstände von PyroHeat zu den Wänden und zur Decke des Heizraums. Links: Ansicht von oben, rechts: Ansicht von vorn

**Tabelle 1:** Mindestabstände

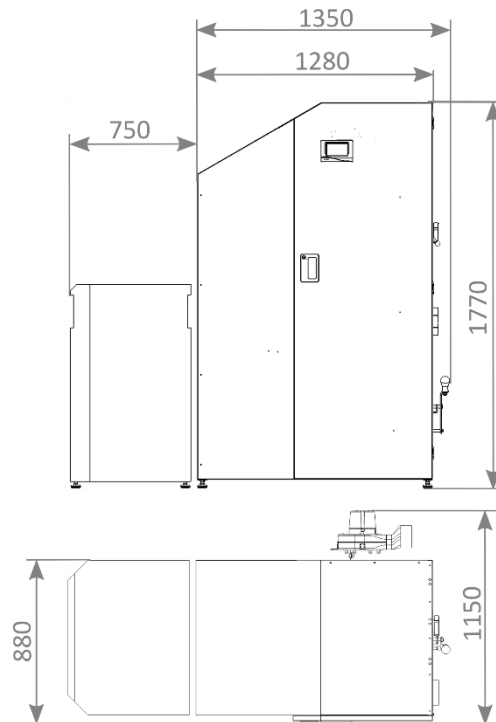
Abmass	Wert	Abmass	Wert
A	350 mm	D	150 mm
B	750 mm	E	500 mm
C	350 mm		

Die Mindestabstände nach Tabelle 1 berücksichtigen auch den Zugang zur Wartung der Anlage. Bei brennbaren Wänden oder Gegenständen im Heizraum gelten die Mindestabstände nach Abbildung 2. Diese berücksichtigen den Zugang zur Wartung der Anlage nicht.



**Abbildung 2:** Mindestabstände zu brennbaren Wänden oder Gegenständen

## Abmessungen



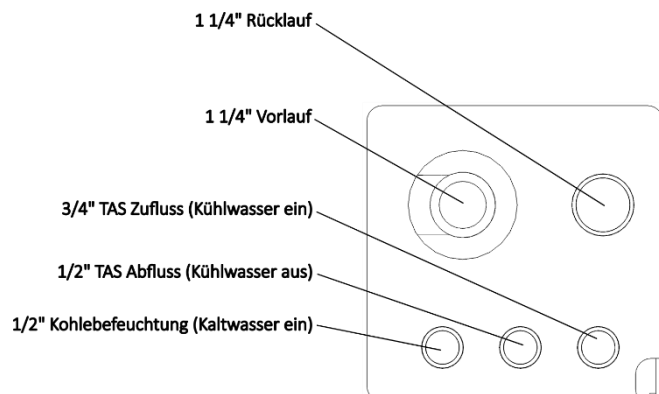
**Abbildung 3:** Abmasse von PyroHeat. Oben: Ansicht von vorn. Unten: Aufsicht auf die Anlage. Der Kaminanschluss, sowie die Anschlüsse für Vorlauf, Rücklauf und Kaltwasser (TAS) befinden sich hinten an der Anlage, die Kohleaustragung seitlich rechts

## Schnittstellen

### Hydraulik

Die hydraulischen Schnittstellen befinden sich alle hinten an der Anlage und sind in Abbildung 4 dargestellt. Sie bestehen aus:

- Vor- und Rücklauf: 1 ¼ Zoll
- Thermische Ablaufsicherung am Kessel: ¾ Zoll Einlass und ½ Zoll Auslass
- Kohlebefeuchtung: ½ Zoll



**Abbildung 4:** Hydraulische Schnittstellen der Anlage.

Die Anschlussplatte befindet sich hinten unten an der Anlage.

## **Pflanzenkohle**

Die Pflanzenkohle wird über eine Förderschnecke seitlich rechts aus der Anlage gefördert. Das Förderrohr hat 160mm Innendurchmesser. Die Pflanzenkohle ist kalt und mit 20Gew-% Wasser befeuchtet. Ein weiterer Abtransport der Pflanzenkohle zur Zwischenlagerung oder direkten Anwendung kann über eine weitere Förderschnecke oder pneumatisch mit Förderluft erfolgen. Detaillierte Zeichnungen der Schnittstelle bei Bedarf bitte beim Hersteller anfragen.

## **Abgas**

- Rundes Abgasrohr, 150 mm Durchmesser
- Isoliert
- Temperaturklasse: T400
- Druckklasse: N1 oder N2
- Korrosionswiderstandsklasse: 2 oder 3
- Russbrandbeständigkeit: Ja (G)
- Unterdruckbetrieb mit Naturzug und Saugzuggebläse (letzteres ist anlagenseitig verbaut)
- Vertikale Höhe des Schornsteins: > 3'000 mm (ab Austritt Abgasstutzen)
- Max. zulässiger Gegendruck: 10 Pa

## **Elektrisch**

- 230 V ac, 50 Hz, einphasig
- Vorsicherung 16 A am Netzanschluss (intern)

## Typenschild



Typ	Pyrolyse-Heizkessel PyroHeat 50H	Brennstoff	Hackschnitzel P41S, Klassen A1 und A2 nach EN ISO 17225
Baujahr	2024	Wasserinhalt	96 Liter
Nennwärmeleistung	50 kW	Elektro-Anschluss	230 V AC, 50 Hz, 16 A
Betriebsdruck max.	3 bar	Betriebstemperatur max.	87 °C
Kesselkategorie nach DIN EN 303-5	1	Betriebsart	nicht kondensierend, Versorgung mit Raumluft

Pyronet GmbH, Dornacherstrasse 192, CH-4053 Basel, [www.pyronet.ch](http://www.pyronet.ch)

## Emissionen

Leistung	O <sub>2</sub> [Vol%]	CO [ppm]	NO <sub>x</sub> [ppm]	Staub [mg/m <sup>3</sup> ]
15 kW	9.04	0.7	78.4	4.6
50 kW	8.60	6.05	91.7	3.3

*Hinweis:* Messungen aus baugleicher Anlage mit 15 kW vom 07.05. und 08.05.2024 (FHNW, Institut für Biomasse und Ressourceneffizienz, Labor für Verbrennungstechnik)

## Kontakt Hersteller

Pyronet GmbH  
Dornacherstrasse 192  
CH-4053 Basel  
[info@pyronet.ch](mailto:info@pyronet.ch)

Stand 18.07.2024  
Änderungen vorbehalten