

Technisches Datenblatt

Pyrolyse-Heizung PyroFarm P60



Wichtige Merkmale

- Pyrolyse-Heizung zur Erzeugung von Heizwärme und Pflanzenkohle
- 60 kW Nennleistung
- Batch-Betrieb: Produziert pro Brennstoff-Charge ca. 210 kWh Nutzwärme und ca. 21 kg Pflanzenkohle
- Klimapositiv: Über die Pflanzenkohle können rund 260g CO₂/kWh dauerhaft der Atmosphäre entzogen werden
- Pflanzenkohle kann als Trägermedium für Nährstoffe die Bodenfruchtbarkeit langfristig erhöhen
- 4.7" Touch-Display zur komfortablen Bedienung
- Überwachung der Anlage optional via App möglich
- Geringer Eigenstrombedarf
- u.v.m.

Betriebssicherheit

- Die Anlage überprüft kontinuierlich alle Betriebszustände
- Eine unabhängige Sicherheitskette stellt die Sicherheit selbst im unwahrscheinlichen Fall eines Steuerungsdefekts sicher
- Die Zustände der Anlage werden kontinuierlich geloggt
- Optionaler Fernzugriff übers Internet ermöglicht schnelle und unkomplizierten Support
- Zugelassen nach EN 303-5
- u.v.m.

Technische Daten

PyroFarm P60	Einheit	Wert
Wasserinhalt des Heizkessels	Liter	230
Abgastemperatur bei Nennwärmeleistung und bei kleinster Wärmeleistung**	°C	120
Abgasmassenstrom bei Nennwärmeleistung und kleinster Wärmeleistung**	g/s	87
Nennwärmeleistung bzw. Wärmeleistungsbereich	kW	60
Brenndauer bei Q_N ;	h	3.5*
Einstellbereich des Vorlauf-Temperaturreglers	-	n.V.
Kesselklasse	-	II
minimale Rücklauftemperatur am Kesseleintritt	°C	55
Füllrauminhalt eines Brennstoffbehälters	Liter	528
Füllöffnungsabmessungen des Brennstoffbehälters (Durchmesser)	mm	571
geforderte Fundamentplatte/Standfläche bei optionaler Seitenausfahrt	mm ²	3'000 x 1'200 3'800 x 1'200
geforderte freie Aufstellfläche bei optionaler Seitenausfahrt	mm ²	4'474 x 3'030 5'265 x 3'030
geforderte Raumhöhe	mm	2'705
geforderte Pufferspeichergröße	Liter	5'000
mittlerer Hilfsstrombedarf	W	500
Stand-by-Leistung	W	12
Gewicht der Anlage (ohne Wasser)	kg	2'450
Trinkwasseranschluss ½ Zoll für TAS im Wärmetauscher (Sicherheitswärmetauscher) und im Kohlezwischenbehälter		
geforderte Kaltwassertemperatur	°C	4 bis 14
geforderter Wasserdruck (auch bei Stromausfall)	bar	2 bis 4
Sonstige Informationen		
Elektroanschluss inklusive Geräte- und Hauptschalter (Anschluss mit 20A absichern)	230 V ac, 50 Hz, 16 A Vorsicherung geräteintern	
Betrieb des Heizkessels mit oder ohne Gebläse	mit Gebläse	
Betrieb des Heizkessels mit Über- oder Unterdruck am Abgasaustritt	Unterdruck	
Betrieb des Kessels in kondensierender oder nichtkondensierender Betriebsweise	nichtkondensierend	
* Brenndauer ist vom verwendeten Brennstoff abhängig. Die angegebene Brenndauer bezieht sich auf den empfohlenen Brennstoff, siehe unten		
** Werte bei Nennwärmeleistung und kleinste Wärmeleistung sind identisch, da PyroFarm nicht moduliert		

Brennstoff

- Hackschnitzel P31S
- Wassergehalt: < 30 %

Abgasrohr

- Durchmesser: 200 mm
- Form: rund

Schallemissionen

- Regelbetrieb < 55 dB.
Einfache Möglichkeiten zur weiteren Schallreduktion gibt es keine.

Mindestabstände zu Wänden und Decke im Kesselraum

Die Mindestabstände zu nicht brennbaren Wänden und Decken nach Abbildung 1 sind einzuhalten. Nähere Oberflächen können sich aufgrund der Abwärme von PyroFarm sonst über die Massen aufwärmen.

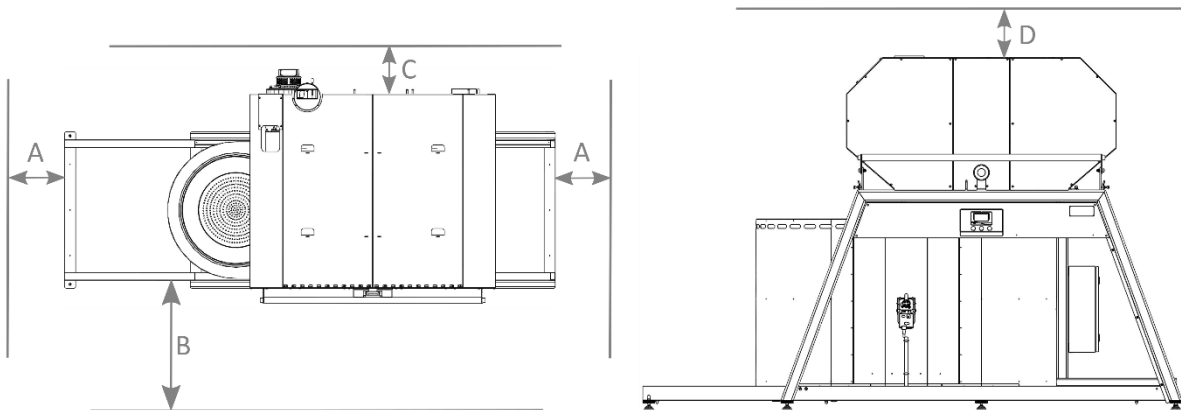


Abbildung 1: Mindestabstände von PyroFarm zu den Wänden und zur Decke des Heizraums

Tabelle 1: Mindestabstände

Abmass	Wert	Abmass	Wert
A	750 mm	D	250 mm
B	1'000 mm	E	800 mm
C	350 mm	F	1'000 mm

Die Mindestabstände nach Tabelle 1 berücksichtigen nicht den Zugang zur manuellen Beschickung der Anlage mit Brennstoff. Dieser Abstand ist geeignet auszulegen und den individuellen Gegebenheiten vor Ort anzupassen.

Es sind zusätzlich die Mindestabstände zu brennbaren Gegenständen nach Abbildung 2 einzuhalten.

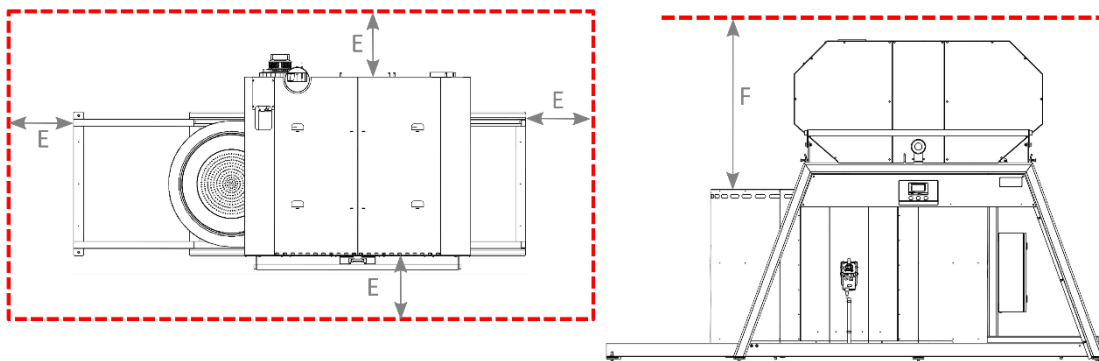


Abbildung 2: Mindestabstände zu brennbaren Gegenständen

Abmessungen

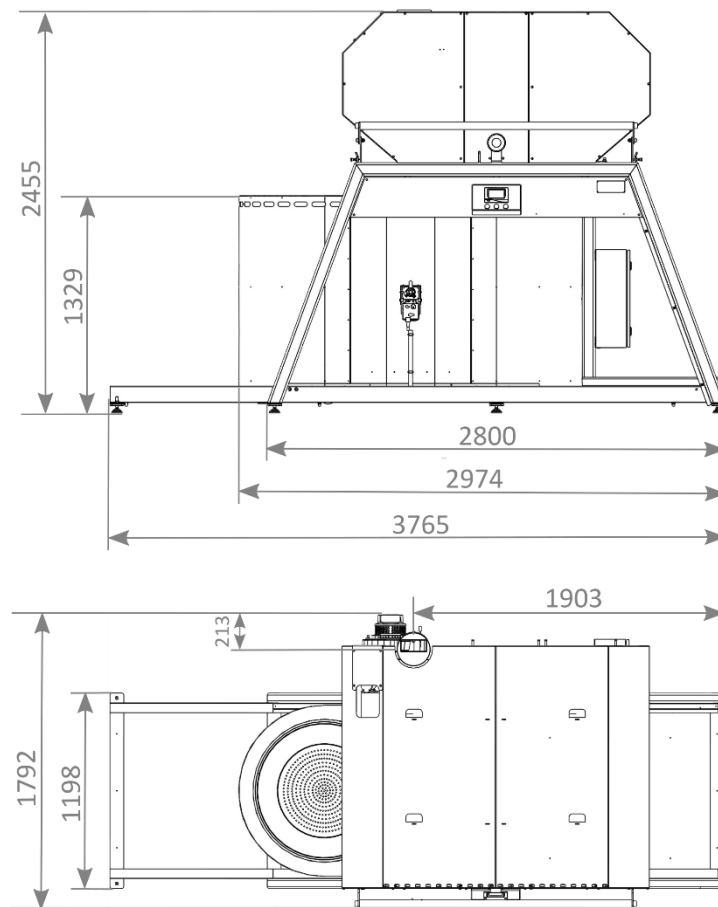


Abbildung 3: Abmasse von PyroFarm. Oben: Vorderansicht mit Blick auf die Brennstoffbehälter inklusive optionaler Seitenausfahrt bei 3'765mm. Die Kernanlage ist 2'800mm breit. Unten: Aufsicht auf die Anlage

Schnittstellen

Hydraulik

- Vor- und Rücklauf: 1 ½ Zoll
- Thermische Ablaufsicherung am Kessel: ½ Zoll

Abgas

- Rundes Abgasrohr, 200 mm Durchmesser
- Isoliert
- Temperaturklasse: T400
- Druckklasse: N1 oder N2
- Korrosionswiderstandsklasse: 2 oder 3
- Russbrandbeständigkeit: Ja (G)
- Unterdruckbetrieb mit Naturzug und Saugzuggebläse (letzteres ist anlagenseitig verbaut)
- Vertikale Höhe des Schornsteins: > 3'000 mm (ab Austritt Abgasstutzen)
- Max. zulässiger Gegendruck: 2 Pa

Elektrisch

- 230 V ac, 50 Hz, einphasig
- Vorsicherung 20 A Netzanschluss

Typenschild



Typ	Pyrolyse-Heizkessel PyroFarm P60	Brennstoff	Hackschnitzel P31S, Klassen A1 und A2 nach EN ISO 17225
Baujahr	2023	Wasserinhalt	230 Liter
Nennwärmeleistung	60 kW	Elektro-Anschluss	230 V AC, 50 Hz, 16 A
Betriebsdruck max.	4 bar	Betriebstemperaturmax.	87 °C
Kesselkategorie nach DIN EN 303-5	1	Betriebsart	nicht kondensierend, Versorgung mit Raumluft

Pyronet GmbH, Dornacherstrasse 192, CH-4053 Basel, www.pyronet.ch

Kontakt Hersteller:

Pyronet GmbH
Dornacherstrasse 192
CH-4053 Basel
info@pyronet.ch

Stand 17.04.2023

Technische Änderungen vorbehalten